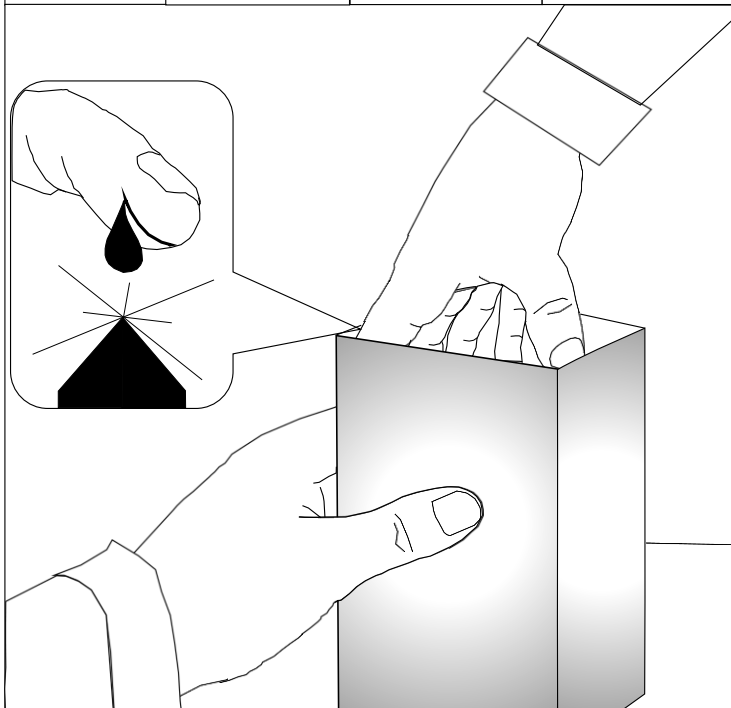

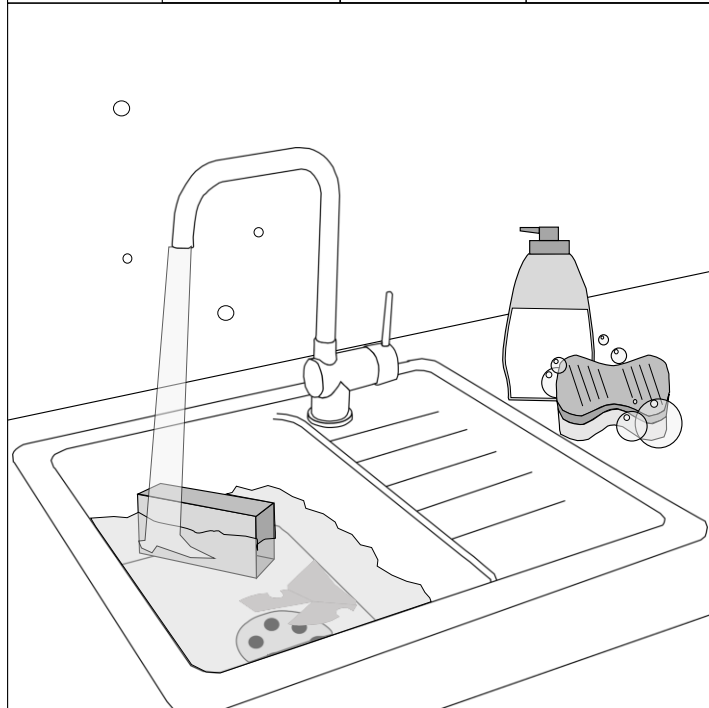

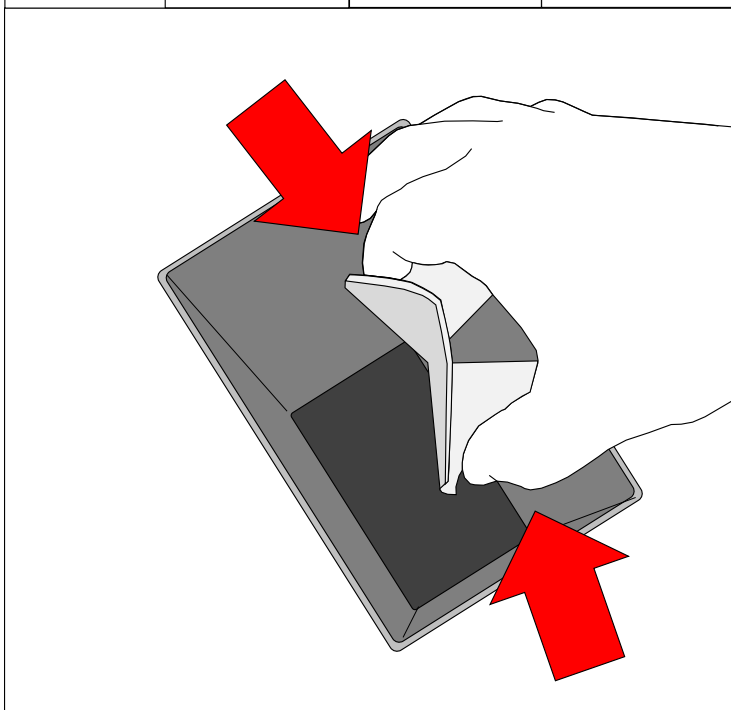

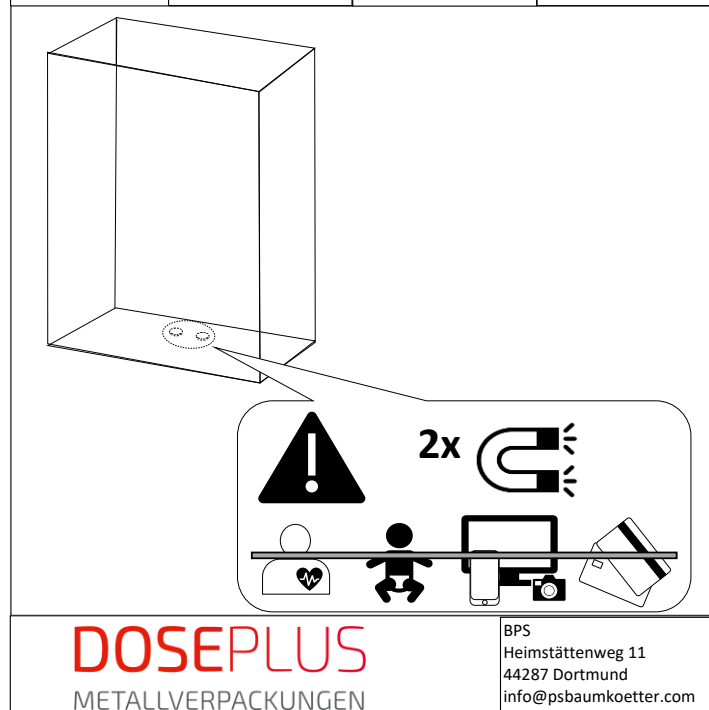
	<p>DE: Gefahrenhinweis EN: Hazard warning FR: Avertissement de danger ES: Advertencia de peligro IT: Avvertenza di pericolo PL: Ostrzeżenie o niebezpieczeństwie NL: Gevaarswaarschuwing PT: Aviso de perigo</p>	<p>FI: Varoitus vaarasta SV: Varningsmeddelande CS: Upozornění na nebezpečí HR: Upozorenje na opasnost BG: Предупреждение за опасност DA: Farevarsel SL: Opozorilo o nevarnosti RO: Avertizare de pericol</p>	<p>LT: Pavojingumo įspėjimas LV: Brīdinājums par briesmām SK: Varovanie pred nebezpečenstvom EL: Προειδοποίηση κινδύνου MT: Twissija ta' periklu HU: Veszélyre figyelmeztetés GA: Rabhadh quais ET: Ohutushoiatus</p>
			

	<p>DE: Pflegehinweis EN: Care instruction FR: Instruction d'entretien ES: Instrucciones de cuidado IT: Istruzioni per la cura PL: Wskazówki dotyczące pielęgnacji NL: Onderhoudsinstructie PT: Instruções de cuidado</p>	<p>FI: Hoito-ohjeet SV: Skötselråd CS: Pokyny k údržbě HR: Upute za njegu BG: Инструкции за поддръжка DA: Plejeinstruktioner SL: Navodila za nego RO: Instrucțiuni de îngrijire</p>	<p>LT: Priežiūros instrukcijos LV: Kopšanas norādījumi SK: Pokyny na údržbu EL: Οδηγίες φροντίδας MT: Struzzjonijiet għall-kura HU: Ápolási útmutató GA: Teoracha cúairim ET: Hooldusjuhised</p>
			

	<p>DE: Schutzkleidung tragen EN: Wear protective clothing FR: Porter des vêtements de protection ES: Usar ropa de protección IT: Indossare indumenti protettivi PL: Nosić odzież ochronną NL: Beschermende kleding dragen PT: Usar vestuário de proteção</p>	<p>FI: Käytää suojavaatetusta SV: Bär skyddskläder CS: Noste ochranný oděv HR: Nosite zaštitnu odjeću BG: Носете защитно облекно DA: Brug beskyttelsesøj SL: Nosite zaščitna oblačila RO: Purtați îmbrăcămintă de protecție</p>	<p>LT: Dėvėkite apsauginius drabužius LV: Valkājiet aizsargapģērbu SK: Noste ochranný odev EL: Φοράτε προστατευτικά ρούχα MT: Ibbes hwejjeg protettivi HU: Viseljen védőruházatot GA: Cailh éadaí cosanta ET: Kandke kaitseriieatus</p>
			

	<p>DE: Gefahrenhinweis EN: Hazard warning FR: Avertissement de danger ES: Advertencia de peligro IT: Avvertenza di pericolo PL: Ostrzeżenie o niebezpieczeństwie NL: Gevaarswaarschuwing PT: Aviso de perigo</p>	<p>FI: Varoitus vaarasta SV: Varningsmeddelande CS: Upozornění na nebezpečí HR: Upozorenje na opasnost BG: Предупреждение за опасност DA: Farevarsel SL: Opozorilo o nevarnosti RO: Avertizare de pericol</p>	<p>LT: Pavojingumo įspėjimas LV: Brīdinājums par briesmām SK: Varovanie pred nebezpečenstvom EL: Προειδοποίηση κινδύνου MT: Twissija ta' periklu HU: Veszélyre figyelmeztetés GA: Rabhadh quais ET: Ohutushoiatus</p>
			

DOSEPLUS
METALLVERPACKUNGEN

BPS
Heimstättenweg 11
44287 Dortmund
info@psbaumkoetter.com